

Hallway




Le spécialiste des grands couloirs et circulations.

En parfaite harmonie avec le design de la gamme de produits Control PRO II, le Hallway est un détecteur de présence laissant une impression visiblement durable dans les bâtiments modernes. Avec une zone de détection de 25 x 3 m, il garantit une commutation rapide. Il est parfait pour être utilisé dans les grandes circulations et les longs couloirs. Réglage, mise en service et mise en réseau du modèle sans fil via Bluetooth.

 **Bluetooth[®]
MESH**




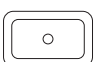



 professional line

 Configuration et mise en réseau sans fil	 Mesure de la température aux interfaces bus IP, DALI-2 IPD et KNX	 Mesure de l'humidité de l'air aux interfaces bus IP, DALI-2 IPD et KNX
---	--	---

Détecteur de présence hyperfréquence pour les couloirs

Hallway



 <p>Détecteur hyperfréquence pour les couloirs 360°</p>	 <p>Zone de détection radiale 25 x 3 m, réglable numériquement par direction</p>	 <p>Hauteur d'installation de max. 4 m</p>	<p>Caractéristiques techniques Hallway</p> <p>Hauteur d'installation 2,00–4,00 m Portées radiale et tangentielle 25 x 3 m</p> <p>Références de commande (encastré)</p> <p>COM1 4007841 086503 COM1 (noir) 4007841 086336 COM2 4007841 086350 DALI-2 APC 4007841 086299 DALI-2 IPD 4007841 086398 KNX V3.1 4007841 086527 KNX V3.5 (noir) 4007841 086480 IP 4007841 086435 BT IPD (Slave) 4007841 086282</p> <p>Références de commande (en saillie)</p> <p>COM1 4007841 086329 COM1 (noir) 4007841 086312 COM2 4007841 086343 DALI-2 APC 4007841 058012 DALI-2 IPD 4007841 086367 KNX V3.5 4007841 086459 KNX V3.5 (noir) 4007841 086442 IP 4007841 086404 BT IPD (Slave) 4007841 086275</p> <p>Références de commande (montage au plafond)</p> <p>COM1 4007841 086497 KNX V3.5 4007841 086510</p> <p>Références de commande (accessoires)</p> <p>Adaptateur pour montage en surface 4007841 063887</p>
 <p>Réglages par Steinel Connect App</p>	<p>7</p> <p>Interfaces</p>		
 <p>Matériau protégé contre les UV</p>	